

Przedmiar robót

Podstawa nakładu, opis pozycji, wyliczenie ilości robót	Ilość	Krot.	Jedn.
1 OŚWIETLENIE DROGI W M-CI BRZEGI DOLNE - Stacja transformatorowa Brzegi Dolne - 1 do proj. słupa nr 7			
1.1 KNNR 5/407/3 (1) Osprzęt modułowy w rozdzielnicach - doposażenie istniejącej szafki oświetleniowej SR : bezpiecznik mocy WT1gG 32A - szt 1 zegar taryfowy z programator. - szt. 1 przełącznik obrot. czteropoz. - szt. 1 wkładka bezp. topik. BiGs 16A - szt. 1 wyłącznik nadprądowy 1-biegunowy S301 C25A - szt. 1	5		szt
1.2 KNNR 5/903/2 Montaż i stawianie słupów linii napowietrznej NN z żerdzi wirowanych, słup pojedynczy do 12,0-m - RPK6-12/15	1		słup
1.3 KNNR 5/903/3 Montaż i stawianie słupów linii napowietrznej NN z żerdzi wirowanych, słup pojedynczy do 15,0-m - K-15/6	1		1 szt
1.4 KNNR 5/902/5 Montaż konstrukcji stalowych i osprzętu linii napowietrznej nn, hak wieszakowy SOT	7		szt
1.5 KNNR 5/905/1 Montaż przewodów izolowanych linii napowietrznej NN typu AsXSn lub podobnych, przewód 4x35·mm ²	0,211		km
1.6 KNNR 5/717/6 (1) Układanie kabli na słupach betonowych, do rur osłonowych mocowanych na słupie, masa do 1,0·kg/m, w uchwytach	6,0		m
1.7 KNNR 5/717/2 (1) Układanie kabli na słupach betonowych, bezpośrednio na słupie, masa do 1,0·kg/m, w uchwytach	8,0		m
1.8 KNNR 5/716/2 Układanie kabli w korytach i kanałach elektroinstalacyjnych, masa do 1,0·kg/m	2,0		m
1.9 KNNR 5/1002/1 Montaż wysięgników rurowych i przewieszek z lin stalowych, na słupie, wysięgnik do 15·kg	2		szt
1.10 KNNR 5/1004/2 Montaż opraw oświetlenia zewnętrznego, na wysięgniku, wysięgnik W-O/1	2		szt
1.11 KNNR 5/1003/3 (1) Montaż przewodów do opraw oświetleniowych, wciąganych w słupy, rury osłonowe i wysięgniki, wysokość latarni do 10·m, przewody 1-żyłowe	6,0		kpl
12 KNNR 5/906/2 Montaż skrzynki bezpiecznikowej	2		szt
1.13 KNNR 5/906/3 Montaż ogranicznika przepięć	4		szt
1.14 KNNR 5/605/8 Mechaniczne pograżanie uziołów pionowych prętowych, grunt kategorii III	18,0		m
1.15 KNNR 5/605/2 Uziomy powierzchniowe poziome, głębokość wykopu do 0,6·m, grunt kategorii III	64,0		m
1.16 KNNR 5/1203/5 Podłączenie przewodów pod zaciski lub bolce, przewód pojedynczy do 50·mm ²	16		szt
1.17 KNNR 9/901/8 Słupy żelbetowe linii NN, demontaż słupa pojedynczego z ustrojami	1		szt
1.18 KNNR 9/902/4 Osprzęt sieciowy i konstrukcje metalowe linii NN, demontaż na słupie stojącym trzonu kabląkowego z izolatorem	5		szt
1.19 KNNR 9/904/1 Regulacja zwisów przewodów i prostowanie słupów linii NN, przewód o przekroju do 50·mm ²	0,05		km
1.20 KNNR 5/717/6 (1) Układanie kabli na słupach betonowych, do rur osłonowych mocowanych na słupie, masa do 1,0·kg/m, w uchwytach	3		m

Podstawa nakładu, opis pozycji, wyliczenie ilości robót	Ilość	Krot.	Jedn.
1.21 KNNR 5/717/2 (1) Układanie kabli na słupach betonowych, bezpośrednio na słupie, masa do 1,0·kg/m, w uchwytach	6		m
1.22 KNNR 5/726/10 Obróbka na sucho kabli na napięcie do 1kV o izolacji i powłoce z tworzyw sztucznych, kabel 5-żyłowy, do 50·mm ²	3		szt
1.23 KNR 514/604/1 Mocowanie tabliczek opisowych, TO,TID, WO na słupach i podwiesznych na linii oświetleniowej R= 0,955 M= 1,000 S= 1,000	5		szt
1.24 KNNR 5/1301/1 Sprawdzenie i pomiar obwodu elektrycznego nn, obwód 1-fazowy	1		pomiar
1.25 KNNR 5/1304/1 Badania i pomiary instalacji uziemiającej, piorunochronnej i skuteczności zerowania, uziemienie ochronne lub robocze, pomiar pierwszy	2		szt

2.1. Podstawa opracowania.

- Umowa nr 1/08/2010/P z dnia 02.08.2010r.
- Dane wyjściowe do projektu – zgodnie z umową nr 1/08/2010/P z dnia 02.08.2010r.
- Warunki przyłączenia do sieci elektroenergetycznej o napięciu 230/400V, pismo znak: RDE4/ZP/Wz/15/1212/2009 z dnia 26.11.2009r.,
- Decyzja Burmistrza Ustrzyk Dolnych z dnia 29.10.2010r o ustaleniu lokalizacji inwestycji celu publicznego, znak: IGP.7331/149/10,
- Opinia ZUDP z dnia 27.12.2010r. na wniosek nr GN.7442.288.2010r.
- Inwentaryzacja istniejących zasobów sieci w terenie.
- Decyzje i uzgodnienia podane w pkt. załączniki.
- Normy, przepisy, zarządzenia:
 - Normy: PN-76/E-05125, N SEP-E-004, N SEP-E-0001, N SEP-E-0002, PN-IEC 60364, PN-EN-61643-11:2003, PN-E-05100-1,
 - Katalog linii napowietrznych niskiego napięcia z przewodami samonośnymi o powłoce z polietylenu usieciowanego o przekrojach 25-120mm² na żerdziach wirowanych i ŻN – Energolinia w Poznaniu – marzec 2004r.,
 - Album linii napowietrznych wielotorowych niskiego napięcia z przewodami izolowanymi samonośnymi AsXS i AsXS_n 25-120mm² na żerdziach typu ŻN - GENERIK ENERGETYKA, grudzień 2003r.,
 - Album linii napowietrznych wielotorowych niskiego napięcia z przewodami izolowanymi samonośnymi AsXS i AsXS_n 25-120mm² na żerdziach typu E i EPV - GENERIK ENERGETYKA, wrzesień 2003r.,
 - Katalog do projektowania linii nN z przewodami izolowanymi samonośnymi na żerdziach wirowanych i ŻN - Ensto, marzec 2005r.,
 - Katalog – osprzęt do linii napowietrznych n.n. z przewodami izolowanymi - Ensto, czerwiec 2005r.,
 - Album linii napowietrznych niskiego napięcia z przewodami gołymi AL 25-95 mm² na żerdziach wirowanych – Tom I – Elprojekt Poznań, czerwiec 1998r.,
 - Tablice zwisów i naprężeń napowietrznych przewodów elektroenergetycznych aluminiowych, samonośnych o izolacji z polietylenu usieciowanego Tom 2 – Strefa klimatyczna góraska,
 - Warunki techniczne przewodów, żerdzi, izolacji, osprzętu przewodowego i osprzętu montażowego, wydane przez producentów poszczególnych wyrobów.

2.2. Zakres opracowania.**Montaż:****2.2.1 Przewody AsXS_n 4x35mm²**

- Przewód AsXS_n 4x35mm² **- 0,661km**
- Zasilanie SzO – SR na ST. transf. – przewód AsXS_n 4x35mm² **- 0,002km**
- Razem: **- 0,663km**

2.2.2 Kable YAKY 4x35mm²

- Kabel YAKY 4x35mm² od proj. słupa 7 do lampy nr 1 **- 0,295km**
- Kabel YAKY 4x35mm² od istn. słupa 1/1 do lampy nr 8 **- 0,078km**
- Kabel YAKY 4x35mm² wymiana kabla na słupie nr 20/1 **- 0,014km**
- Razem: **- 0,387km**

2.2.3 Słupy oświetleniowe, złącza i oprawy:

- Słupy żelbetowe i wirowane:
 - ŻN-12/200 **- 4 szt.**
 - E-15/6 **- 1 szt.**

E-12/15	<u>- 1 szt.</u>
E-12/10	<u>- 3 szt.</u>
E-12/6	<u>- 1 szt.</u>
E-12/4,3	<u>- 2 szt.</u>
wysięgnik promieniowy W-O/1 długości 1,5m	<u>- 12 szt.</u>
wysokość montażu punktu świetlnego ok. 9m pod przewodami linii nN	
Ustoje do żerdzi ŻN-12 typu U2	<u>- 4 szt.</u>
Ustoje do żerdzi E-15 i E-12 typu UB2	<u>- 4 szt.</u>
Ustoje do żerdzi E-12 typu UP3+UP2	<u>- 1 szt.</u>
Ustoje do żerdzi E-12 typu UP1+UP2	<u>- 3 szt.</u>
- Słupy oświetleniowe stalowe wysięgnikowe typu SRw od 1-6 i 8:	
S90SRw/4 wysięgnikowe	<u>- 2 szt.</u>
S100SRw/4 wysięgnikowe	<u>- 3 szt.</u>
S110SRw/4 wysięgnikowe	<u>- 2 szt.</u>
Fundament F150/200	<u>- 7 szt.</u>
- oprawy drogowe nie gorsze niż OUSc-100W, ochrona dla komory optycznej IP 65 lub lepsza, z systemem wyrównywania ciśnienia (sealsafe) pomiędzy komorą optyczną, a otoczeniem, odporność na zasysanie brudu i kurzu, szczelność komory osprzętu IP44 lub lepsza, klosz antywandalowy o odporności nie mniej niż IK08, obudowa aluminiowa, w II klasie izolacji, z automatyczną redukcją mocy	<u>- 18 szt.</u>

2.2.4 Ograniczniki przepięć i inne:

- ograniczniki przepięć Gxo 0.66/5 – 6 szt.
- mufa kablowa przy wymiennym słupie nr 20/1 – ZRM2 – 1 szt.

Całkowite zestawienie materiałów do montażu pokazano w tabeli montażowej.

Do obliczeń przyjęto następujące wytyczne:

- strefa klimatyczna SIIa,
- strefa wiatrowa WII,
- typ ustojów – U2, UB2, UP3+UP2, UP1+UP2
- rodzaj gruntu – słaby,
- układ pracy sieci n.n. układ TN-C.

2.3. Inwestor.

Inwestorem jest: Gmina Ustrzyki Dolne, ul. Kopernika 1, 30-700 Ustrzyki Dolne.

2.4. Wykonawca.

Wykonawcą robót budowlano-montażowych będzie firma wyłoniona w drodze przetargu przez Inwestora.

2.5. Rozwiązania techniczne.

Przedmiotem inwestycji jest budowa oświetlenia ulicy w m. Brzegi Dolne, gm. Ustrzyki Dolne. Projektuje się jednostronne rozmieszczenie oświetlenia wzdłuż ulicy na działkach prywatnych bezpośrednio przyległych do pasa drogowego.

Słupy dobrano według zaleceń Inwestora. Projektuje się następujące słupy:

- proj. słupy od 1 do 6 oraz słup nr 8 – stalowe uliczne rurowe oświetleniowe w ilości szt. 7;
- proj. słup nr 7 – słup wirowany E-15/6,

- proj. słupy nr 14, 16, 17, 18 z żerdzi wirowanych E-12;
- proj. wymiana istniejących słupów linii nN o numerach 4/1, 14/1, 20/1 z żerdzi ŻN na żerdzie wirowane E;
- proj. słupy ŻN w ilości szt. 4 – słupy żelbetowe ŻN-12/200.
- projektuje się wykorzystywane istn. słupy linii nN nie spełniające wymogów wytrzymałościowych wymienić na nowe żerdzie wirowane E (słupy nr 4/1, 14/1, 20/1) – w ilości szt. 3,
- projektuje się wykorzystać istn. słupy linii nN do podwieszenia przewodu oświetleniowego (istn. słupy nr 1/1, 2/1, 3/1) – w ilości szt. 3.

Wysokość montażu punktu świetlnego ok. 9m z wysięgnikiem promieniowym o długości 1,5m i kącie nachylenia 15° w stosunku do podłoża.

Obliczeń dokonano w programie DIALux 4.6 by DIAL GmbH.

2.5.1. Założenia projektowe

Projekt przewiduje budowę linii napowietrznej nN oświetleniowej z wykorzystaniem 3 istniejących słupów linii nN, wymianę 3 słupów ŻN na E istn. linii nN, oraz budowę 9 projektowanych nowych słupów napowietrznych ŻN-12 i E-12. Na podbudowie słupowej należy podwiesić przewód izolowany AsXSn $4 \times 35 \text{mm}^2$. Projektuje się doposażenie istn. szafki oświetleniowej w rozdzielni SR na słupie stacji transformatorowej. Szafkę oświetleniową należy zasilić z istniejącej rozdzielni nN w stacji transformatorowej BRZEGI DOLNE 1. Wielkości napięcia sekcji odciągowych linii izolowanej pokazano w tabeli montażowej.

Ponadto projekt przewiduje prowadzenie linii kablowej doziemnej oświetlenia miejsc publicznych i dróg. Projektuje się budowę 7 szt. słupów oświetleniowych stalowych SRw wysięgnikowych stalowych zasilanych kablem YAKY $4 \times 35 \text{mm}^2$.

Całość prac należy wykonać zgodnie z przepisami oraz warunkami dokonanych uzgodnień branżowych. Materiały i sprzęt użyte do realizacji winne być pełnowartościowe, spełniać wymagania jak w specyfikacji i być ogólnodostępne na rynku.

O terminie rozpoczęcia prac przy budowie oświetlenia należy powiadomić wyprzedzająco użytkowników istniejącego uzbrojenia terenu. W pobliżu tego uzbrojenia prace muszą być prowadzone ręcznie i pod nadzorem pracownika – użytkownika sieci.

O terminie rozpoczęcia przebudowy istn. słupów linii nN przy budowie oświetlenia należy powiadomić wyprzedzająco właściciela istniejącej sieci nN. Należy zawrzeć umowę z Przedsiębiorstwem Energetycznym na przebudowę urządzeń energetycznych

Przy budowie oświetlenia zachować w miejscach zbliżeń i skrzyżowań z innym uzbrojeniem odległości zgodnie z obowiązującymi normami i zarządzeniami, a także z warunkami uzgodnień.

Prace związane z podpięciem projektowanego oświetlenia do rozdzielni SR w stacji nN należy wykonać ręcznie i pod nadzorem pracownika PGE Dystrybucja S.A. Oddział Rzeszów.

Odbiór robót należy zgłosić do w/wym. jednostek z równoczesnym przedłożeniem inwentaryzacji geodezyjnej wykonanego uzbrojenia.

2.5.2. Przykładowy dobór stanowisk słupowych.

Proj. słup nr 11

Proj. słup to słup przelotowy, wobec czego przyjęto:

- Rozpiętość przeszła między istn. słupami nr 10 do 12 – po 41m,

Parametry oświetlenia wg obliczeń:

- L w [cd/m²] – 0,5 cd/m²;
- U_o – 0,41;
- U_l – 0,4;
- TI w % – 10%;
- SR – 0,9;
- moc zainstalowana i szczytowa – 1,8kW,
- moc przyłączeniowa jednofazowa – 4kW.

Projektuje się rozmieszczenie oświetlenia wzdłuż ulicy w m. Brzegi Dolne na istniejących i wymienianych słupach linii nN oraz na projektowanych słupach ŻN na działkach prywatnych wzdłuż pasa drogowego w odległości ok. 4m od krawędzi jezdni w miejscach wskazanych na mapie sytuacyjno-wysokościowej, rys. 1 i rys. 2.

Projektuje się wykorzystać istniejące słupy linii nN oraz projektuje się zastosować żerdzie betonowe ŻN-12/200 i betonowe wirowane E-12, E-15 w konfiguracji przedstawionej w tabeli montażowej. Projektuje się również budowę słupów stalowych rurowych ulicznych w ilości szt. 7.

Dla maksymalnego, najmniej korzystnego rozstawu słupów oświetleniowych przy dobranych lampach sodowych o mocy 100W, z wysięgnikiem promieniowym długości 1,5m przewiduje się uzyskać wyżej wymienione parametry.

Projektuje się oprawy drogowe IP65 lub lepsze, dla komory optycznej z systemem wyrównywania ciśnienia pomiędzy komorą optyczną a otoczeniem, z odpornością na zasysanie brudu i kurzu oraz odpornością na skraplanie, szczelności komory osprzętu nie mniejszej niż IP44, klosz antywandalowy o odporności na uderzenia nie mniej niż IK08 wraz z lampami sodowymi w technologii nie gorszej niż OUSc o mocy 100W.

Wysięgniki malowane podczas prefabrykacji na kolor żółty, w miejscu przyłączenia projektuje się umieścić tabliczkę „WO”. Początek przyłącza należy oznaczyć opaską termokurczliwą koloru żółtego długości 20cm.

Na słupach montować osłony bezpiecznikowe BZO-03 z wkładkami bezpiecznikowymi 10A. W wysięgnikach jako „pion” zastosować z uwzględnieniem zapasu przewód YDY 3x2,5mm – 3mb i podłączyć w oprawie oświetleniowej.

2.7. Szczegóły techniczne budowy linii napowietrznej nN.

Do obliczeń i doboru linii nN przyjęto:

- strefę wiatrową WII,
- strefę szadziową SIIa.

Projektowane słupy linii nN – żerdzie typu ŻN i E. Ustoje dla stanowisk słupowych przyjęto jak dla gruntu słabego. Posadowienie słupów w oparciu o normę PN-80/B-0322. Żelbetowe elementy ustojowe chronić przed szkodliwymi wpływami w gruncie agresywnym.

Projektując konstrukcje wsporcze – słupy linii niskiego napięcia dobrano w oparciu o obliczenia występujących sił uzależnionych: od rodzaju przewodów oraz parcia sił wiatru na elementy linii, stosowanych naprężeń obliczeniowych, przebiegu trasy. Naprężenia przewodów i odpowiadające im naciągi przyjęto zgodnie z danymi katalogowymi. Posadowienia słupów i wykonawstwa robót ziemnych w pobliżu sieci istniejących wykonać ręcznie.

Szczegółowe dane zawarto w zestawieniu montażowym.

2.8. Układanie kabli.

Trasę przebiegu kabli należy wytyczyć przez uprawnioną jednostkę geodezyjną na podstawie zatwierdzonego projektu budowlanego.

Zgodnie z warunkami technicznymi projektuje się zasilanie lamp oświetleniowych z istniejącej szafki oświetleniowej zasilanej z SR na stacji transf. BRZEGI DOLNE 1. Na proj. słupie nr 7/E-12/6 wykonać połączenie linii napowietrznej z linia kablową. Wzdłuż ulicy prowadzić kabel YAKY 4x35mm² poprzez projektowane latarnie po trasie i ilości pokazanej na mapie sytuacyjnej.

Trasę linii kablowej pokazano na załączonym planie zagospodarowania. Kable układać w wykopie na głębokości liczonej od powierzchni ziemi do górnej powierzchni kabla: 0,7m. Kable należy układać linią falistą z 4% zapasem na 10cm podsypce z piasku.

Zagospodarowanie pasa drogowego należy doprowadzić do stanu, jaki był przed wykonaniem robót na całej długości i szerokości zniszczenia.

Kabel należy przykryć folią koloru niebieskiego o szerokości 25cm. Kabel układać z zachowaniem postanowień PN-76/E-05125.

Przekroczenia dróg i wjazdów wykonać metodą przewiertu, rurą SRS110 zachowując szczególną ostrożność ze względu na istniejącą infrastrukturę techniczną, zachowując 100cm odległości między górną powierzchnią rury, a nawierzchnią drogi. Końce zabezpieczyć zgodnie z normą.

Na skrzyżowaniach lub kolizjach kable układać w rurze osłonowej DVR50 sięgającej 1m poza element skrzyżowania z każdej strony.

Przy wprowadzaniu kabli do słupów pozostawić 1,5 metrowe zapasy kabli pod słupem.

Na początku i końcu linii kablowej, przy wejściach i wyjściach z przepustów, na zagięciach linii oraz co dziesięć metrów na prostych odcinkach – montować na kablu oznaczniki kablowe zawierające nr ewidencyjny, typ kabla, znak użytkownika, rok ułożenia i nazwę wykonawcy robót.

Po ułożeniu kabla i zasypaniu wykopów nawierzchnia powinna być doprowadzona do stanu pierwotnego jaki był przed wykonaniem robót w zakresie całej długości i na całej szerokości zniszczenia, natomiast zieleniec wyrównać i obsiać trawą.

2.9. Ochrona przeciwprzebieciowa.

W projektowanej linii napowietrznej zasilającej oświetlenie drogi w m. Brzegi Dolne przewiduje się ochronę odgromową w postaci ochronników przeciwprzebieciowych.

Zgodnie z N SEP E-0001 projektuje się zamontowanie ograniczników przepięć serii GXO-0,66kV/5kA na słupie początkowym linii nN (na połączeniu proj. linii oświetleniowej z proj. linią ziemną oraz na końcach linii).

Zastosować uziomy taśmowo - prętowe. Uziemienie to będzie równocześnie uziemieniem ochronno – roboczym linii – oporność uziemienia do 10 omów.

2.10. Ochrona od porażień.

Roboty przy budowie linii oświetleniowej oraz roboty związane z podłączeniem zasilania linii oświetleniowej niskiego napięcia prowadzić w odłączeniu ich spod napięcia.

Sieć zasilająca niskiego napięcia pracuje w układzie TN-C.

2.11. Zalecenia ogólne.

Wykonana linia napowietrzna zgłosić do odbioru w Gminie Ustrzyki Dolne, wykonać inwentaryzację geodezyjną powykonawczą wybudowanych urządzeń.

2.12. Wytyczne do planu BIOZ.

Kierownik budowy (lub Wykonawca) obowiązany jest sporządzić przed rozpoczęciem budowy planu bezpieczeństwa i ochrony zdrowia, uwzględniając specyfikację obiektu budowlanego oraz warunki prowadzenia robót budowlanych.

Podstawą prawną sporządzenia planu BIOZ jest art. 21a pkt. 2 Ustawy z dnia 7 lipca 1994 r. „Prawo Budowlane” (Dz. U. 2006 nr 156 poz. 1118 z późniejszymi zmianami).

2.13. Uwagi.

Wszystkie prace wykonać zgodnie z obowiązującymi i aktualnymi normami, przepisami i sztuką budowlaną – Normy i przepisy:

- PEUB – Przepisy Budowy Urządzeń Elektrycznych,
- PN-71/E-02034 – Oświetlenie elektryczne terenów budowy, przemysłowych, kolejowych i portowych oraz dworców i środków transportu publicznego Zmiany 1 Bl 7/75 poz. 65,
- PN-76/E-02032 – Oświetlenie dróg publicznych,
- PN/E-05100-1:1998 – Elektroenergetyczne linie napowietrzne. Projektowanie i budowa,
- PN-76/E-05125 – Elektroenergetyczne i sygnalizacyjne linie kablowe. Projektowanie i budowa,
- Zarządzenie nr 29 MGİE z dnia 17 lipca 1974r.,
- PN-97/E-05022 – Zabezpieczenia nadmiarowo-prądowe przewodów w urządzeniach odbiorczych,
- PN/E-05003,
- PN/E-02033,
- PN-91/M-34501 – Gazociągi i instalacje gazownicze -- Skrzyżowania gazociągów z przeszkodami terenowymi – Wymagania,
- Rozporządzenie Ministra Przemysłu z dnia 8 października 1990 r. w sprawie warunków technicznych, jakim powinny odpowiadać urządzenia elektroenergetyczne w zakresie ochrony przeciwporażeniowej – Dz. U. Nr 81 poz. 473 z 1990r.,
- Rozporządzenie Ministra Infrastruktury z dnia 12 kwietnia 2002 r. w sprawie warunków technicznych, jakim powinny odpowiadać budynki i ich usytuowanie – Dz. U. 2002 nr 75 poz. 690,
- BN-89/8994-17/03,
- Rozporządzenie Ministra Gospodarki z dnia 30 lipca 2001 r. w sprawie warunków technicznych, jakim powinny odpowiadać sieci gazowe. Dz.U. 2001 nr 97 poz. 1055,
- CEN/TR 13 201-1,
- EN 13 201-2 i EN 13 201-3.

Należy zwrócić uwagę na bezpieczeństwo przy wykonywaniu wszystkich prac budowlanych.

Roboty należy wykonać pod nadzorem uprawnionej osoby, zgodnie ze Szczegółowymi Warunkami Technicznymi.

Wszystkie urządzenia oznaczyć tabliczkami informacyjnymi i ostrzegawczymi zgodnie z wytycznymi Inwestora i użytkownika.

Zastosować numerację słupów wg zaleceń Inwestora. Słupy oznaczyć paskiem koloru żółtego szerokości 5cm na wysokości 2m (oznaczenie urządzeń znajdujących się na majątku Inwestora). Wysięgniki malowane podczas prefabrykacji na kolor żółty, w miejscu przyłączenia projektuje się umieścić tabliczkę „WO”. Początek przyłącza należy oznaczyć opaską termokurczliwą koloru żółtego długości 20cm.

Wszelkie wyłączenia, przełączenia i podłączenia uzgadniać na bieżąco z Wydziałem Oświetlenia Drogowego PGE Dystrybucja S.A. Oddział Rzeszów.

Projektant nie odpowiada za jakość aparatów i urządzeń użytych przez wykonawcę.

Zastrzega się obowiązek każdorazowego uzyskania zgody projektanta na dokonanie zmian w wykonawstwie w stosunku do niniejszego projektu.

Niniejsze opracowanie jest związane z innymi dokumentami przygotowywanymi dla proj. Budowa oświetlenia ulicy w m. Brzegi Dolne:

- Projekt budowlany,
- Specyfikacja techniczna wykonania i odbioru robót budowlanych.

2.14. Uwagi końcowe.

Roboty budowlane – montażowe należy wykonywać zgodnie z projektem, zaleceniami wynikającymi z treści uzgodnień oraz obowiązującymi przepisami i normami których stosowanie jest obligatoryjne.

Przed przystąpieniem do robót należy ustalić z upoważnionymi przedstawicielami PGE Dystrybucja S.A. Oddział Rzeszów – Rejon Dystrybucji Energii Sanok szczegółowy harmonogram robót, nadzór nad wykonaniem robót.

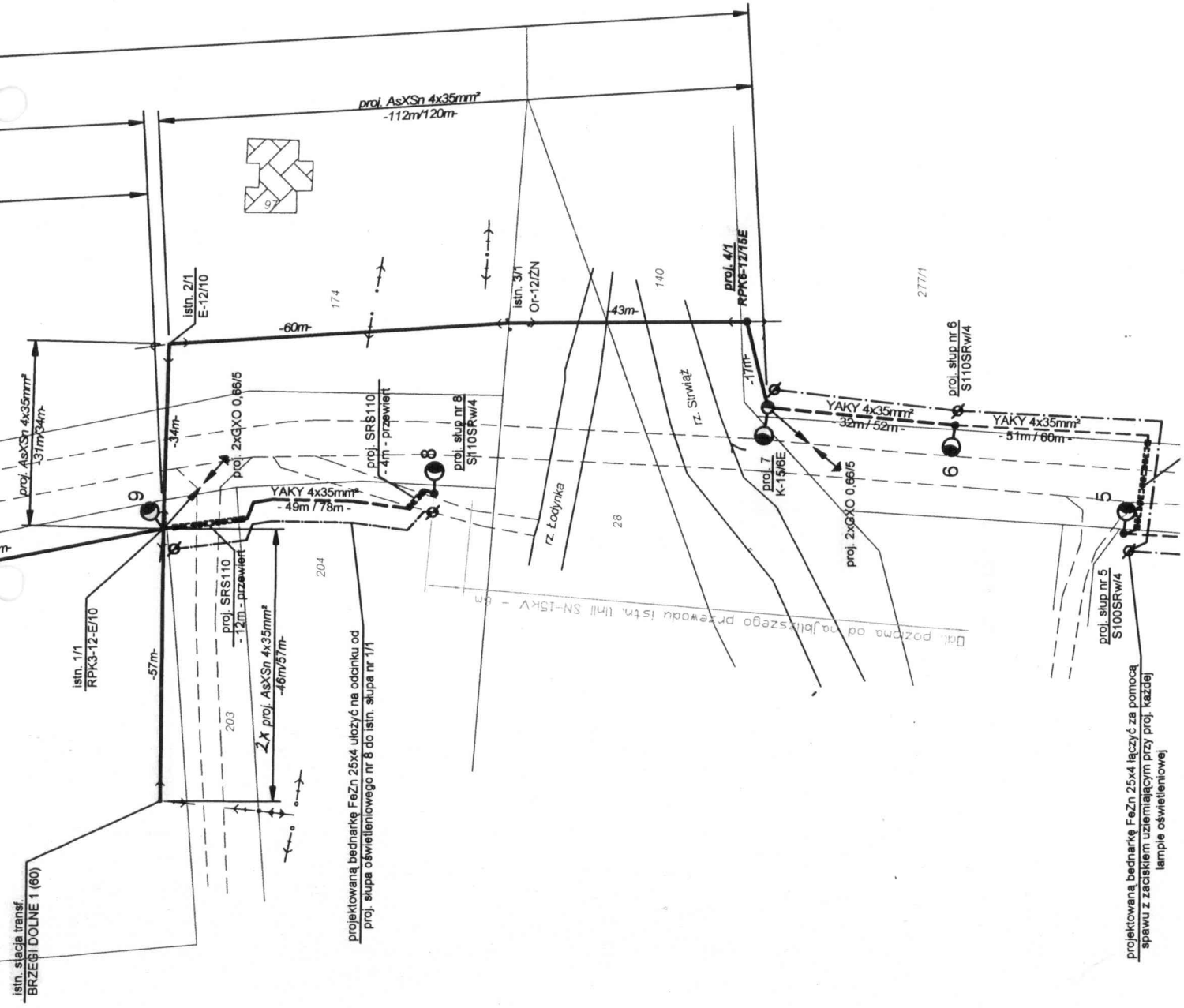
Wszystkie prace należy wykonać zgodnie z przepisami USTAWA z dnia 27 kwietnia 2001r. Prawo ochrony środowiska. (Dz. U. z 2006r nr 129 poz. 902 tekst ujednolicony) i USTAWA z dnia 27 kwietnia 2001r. „o odpadach” (Dz. U. Z 2001 nr 62, poz. 628 z późniejszymi zmianami).

Projektant:
mgr inż. Piotr Leja
upr. bud. E – 103/02

2.15. Karty katalogowe.

- złącza kablowe IZK-4,
- bezpiecznikowe złącza do lamp BZO-03,
- słupy uliczne rurowe wysięgnikowe.

mgr inż. Piotr Leja
uprawnienia budowlane do:
projektowania i kierowania robotami
nr 0815/97/E E 103/02

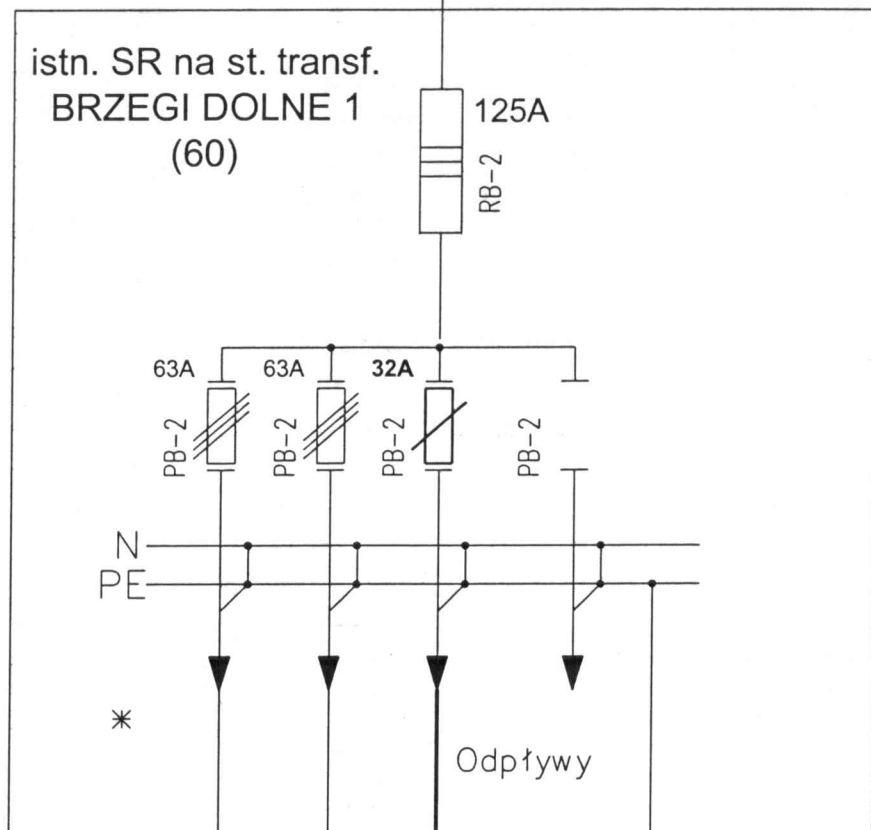


projekowaną bednarke FeZn 25x4 ułożyć na odcinku od
proj. słupa oświetleniowego nr 8 do istn. słupa nr 1/1

projekowaną bednarke FeZn 25x4 łączyc za pomocą
spawu z zaciskiem uziemiającym przy proj. każdej
lampie oświetleniowej

**UKŁAD SIECI:
TN-C**

istn. st. transf. BRZEGI
DOLNE 1 (60) istn. 100kVA
15/0,4kV



istn. obwód nr 1
kierunek Ustrzyki D.

istn. obwód nr 2
kierunek Łodyna

proj. AsXS_n 4x35mm²
- 2m -

proj. obwód oświetleniowy AsXS_n 4x35mm²
- 52m -
kierunek słup nr 1/1

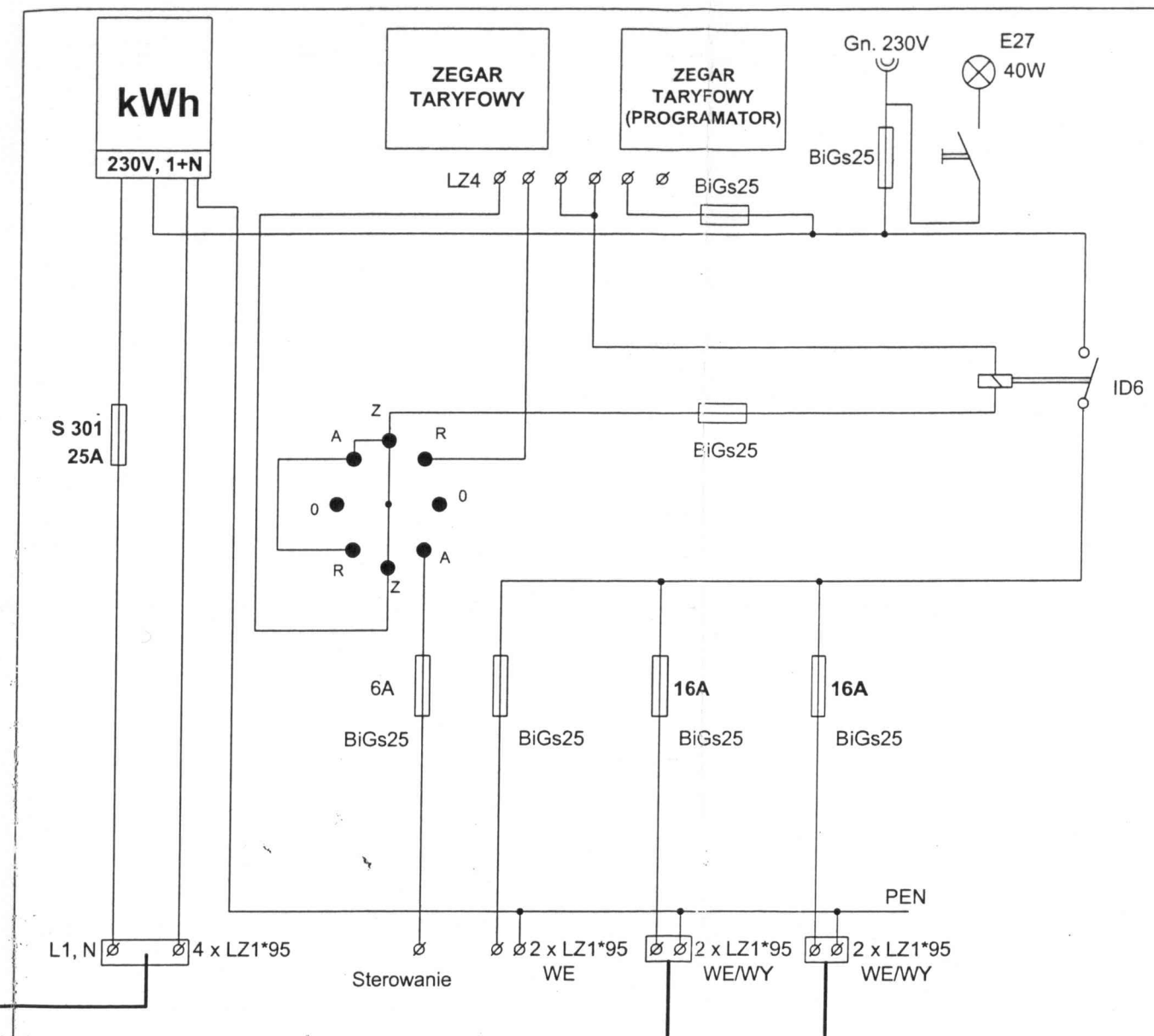
TOR I - AsXS_n 4x35mm²

TOR II - AsXS_n 4x35mm²

proj. obwód oświetleniowy AsXS_n 4x35mm²
- 52m -
kierunek słup nr 1/1

istn. st. transf. BRZEGI DOLNE 1 (60) istn. 100kVA
15/0,4kV

Istniejącą szafkę oświetleniową w SR należy
doposażyć wg zestawienia materiałów



L1, N 4 x LZ1*95

6A BiGs25 Sterowanie

2 x LZ1*95 WE

2 x LZ1*95 WE/WY

2 x LZ1*95 WE/WY

Jednostka Projektowa:
Zakład Instalatorstwa i Teletechniki
ŁĄCZBUD Sp. z o.o.
Rzeszów, ul. 3-go Maja 22
tel. (0-17) 85-25-702- e-mail: sekretariat@laczbud.pl

Inwestor
Gmina Ustrzyki Dolne
ul. Kopernika 1
30-700 Ustrzyki Dolne

Nazwa Inwestycji
Oświetlenie drogi w miejscowości Brzegi Dolne.

Data
11. 2010

Nazwa rysunku:
SCHEMAT IDEOWY
Schemat zasilania szafki oświetleniowej z rozdzielni SR w istn.
stacji transf. BRZEGI DOLNE 1

Skala
b / s

Projektant:
mgr inż. Piotr Leja
upr. E - 103/02

Opracował:
mgr inż. Tomasz Orzakiewicz

Nr rysunku

Rys. 4

